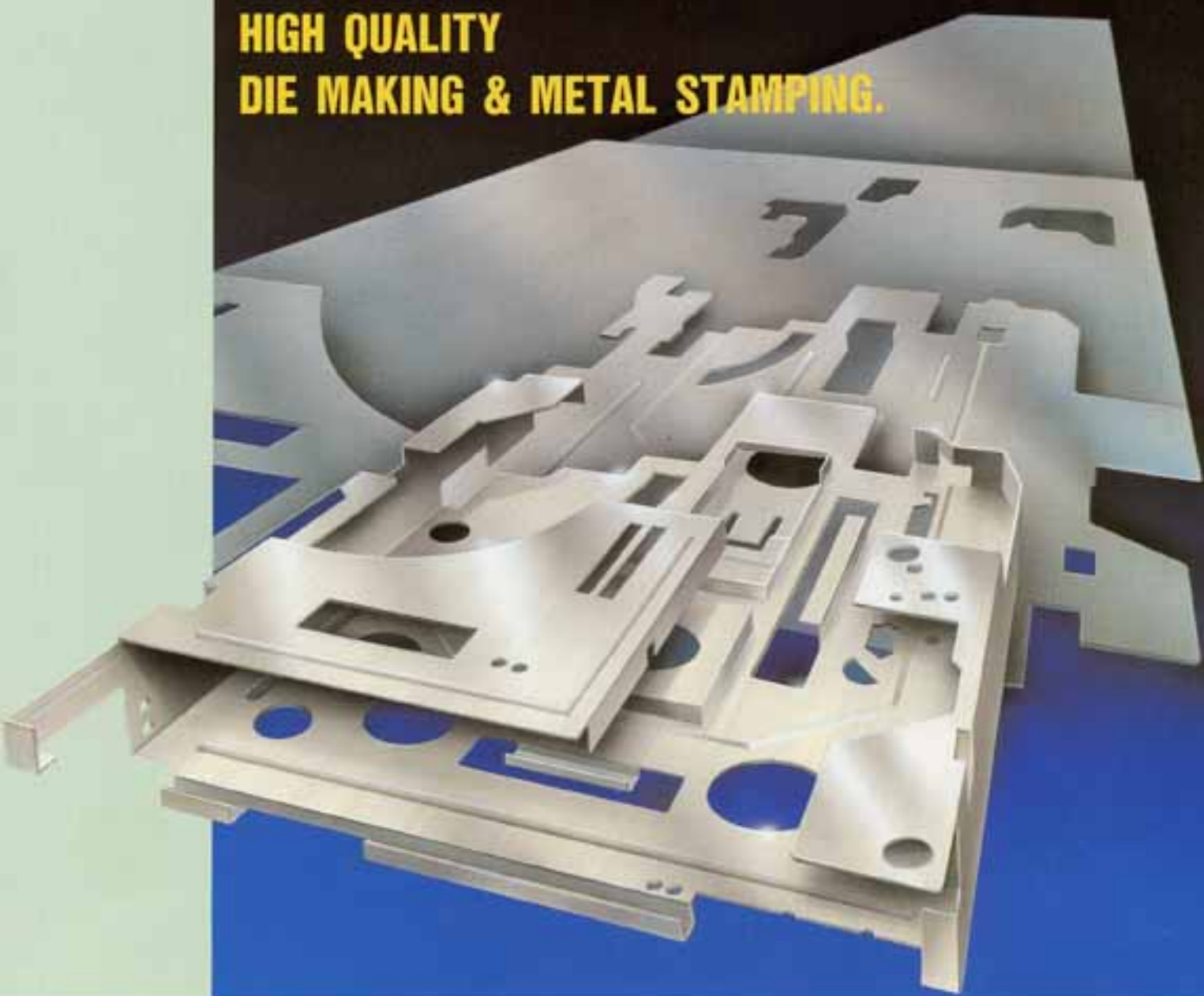


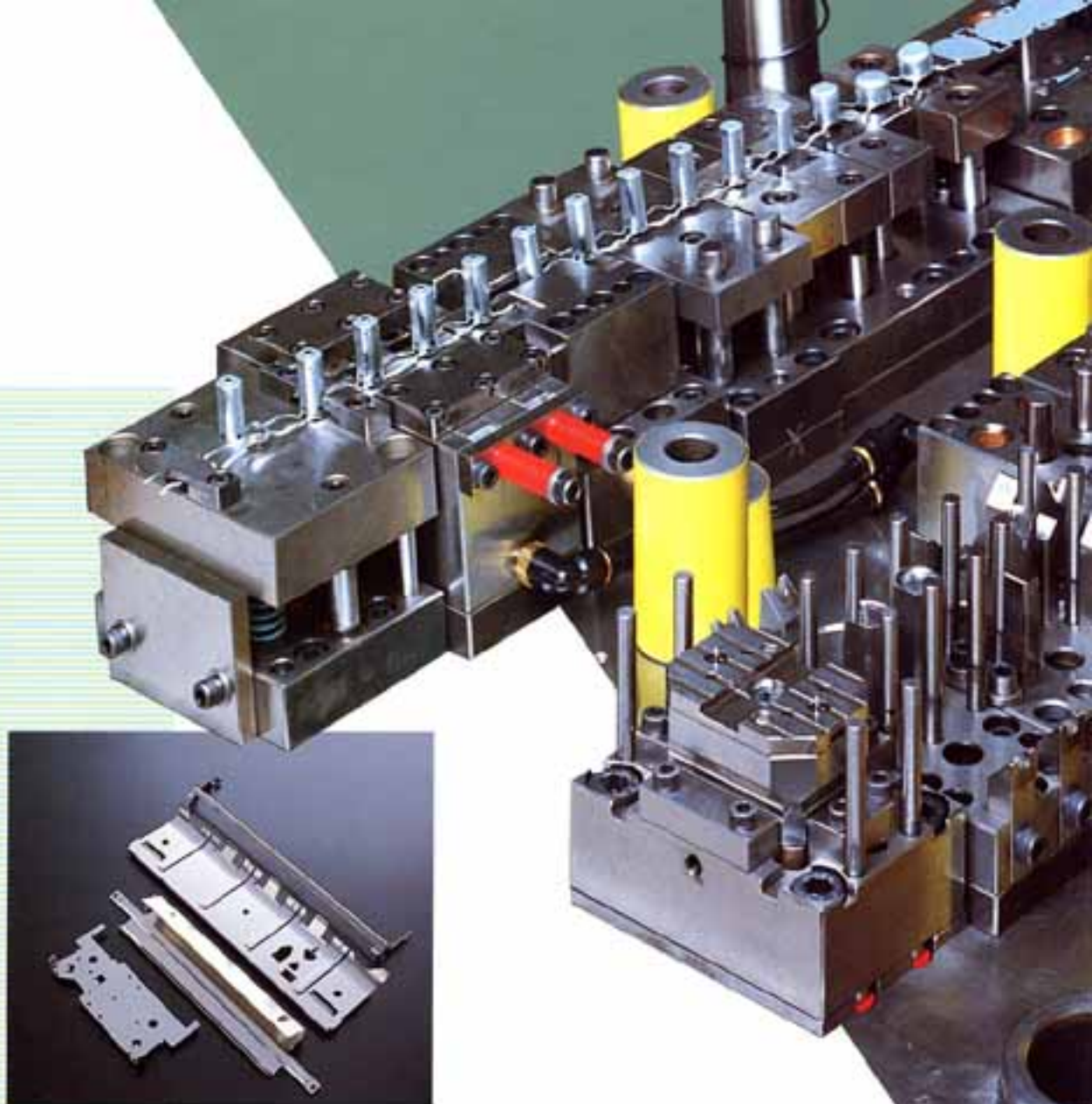
**HIGH QUALITY
DIE MAKING & METAL STAMPING.**



日進精機のプレス&金型加工

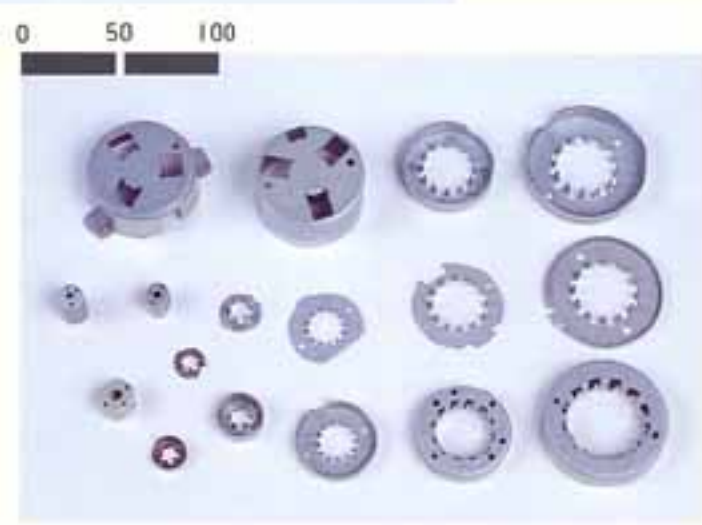
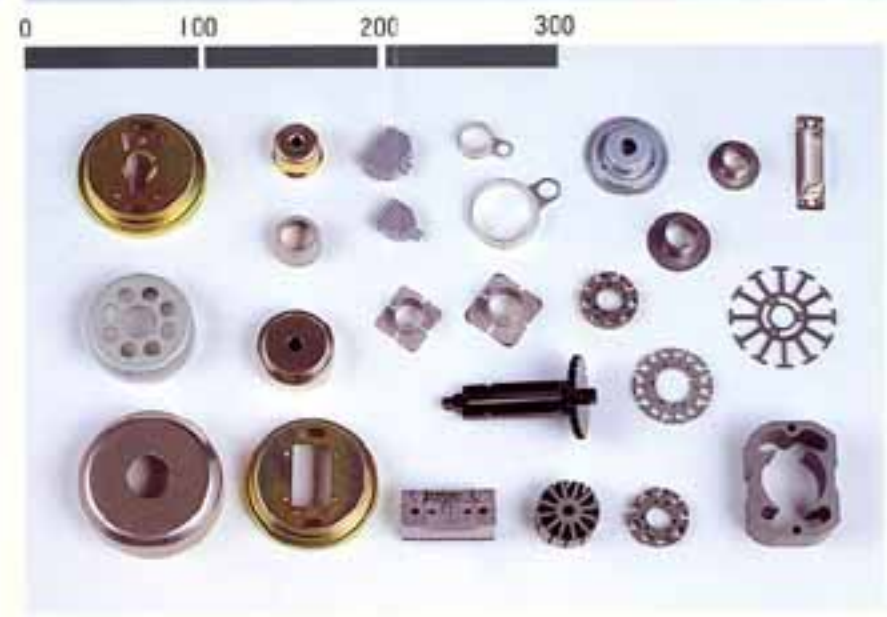
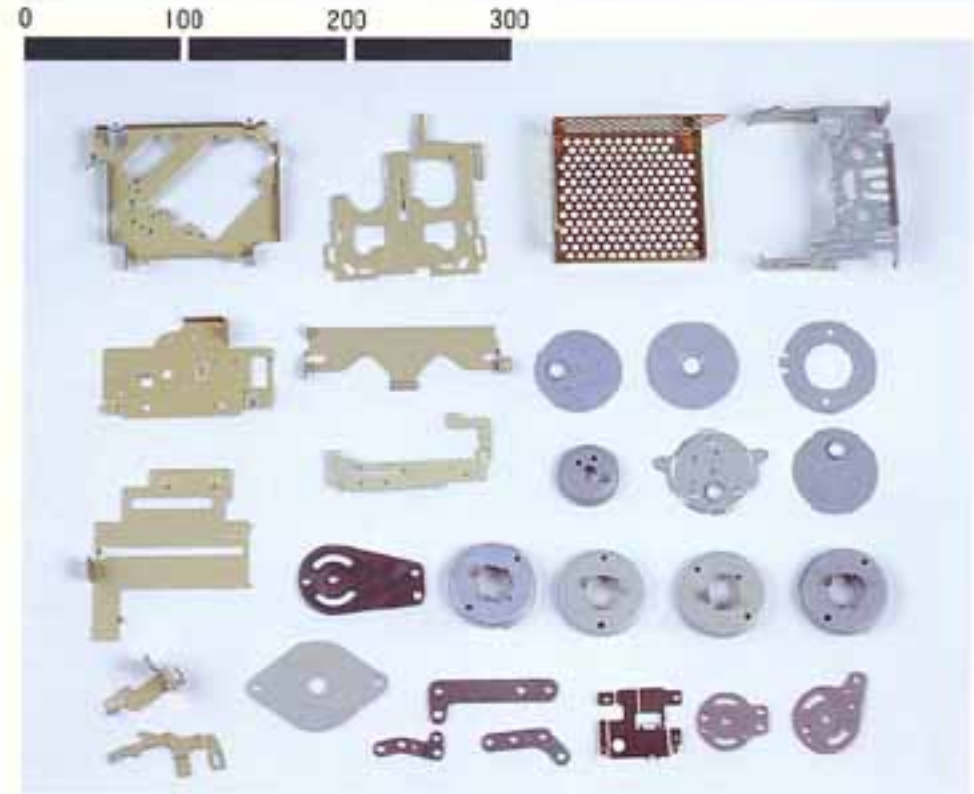
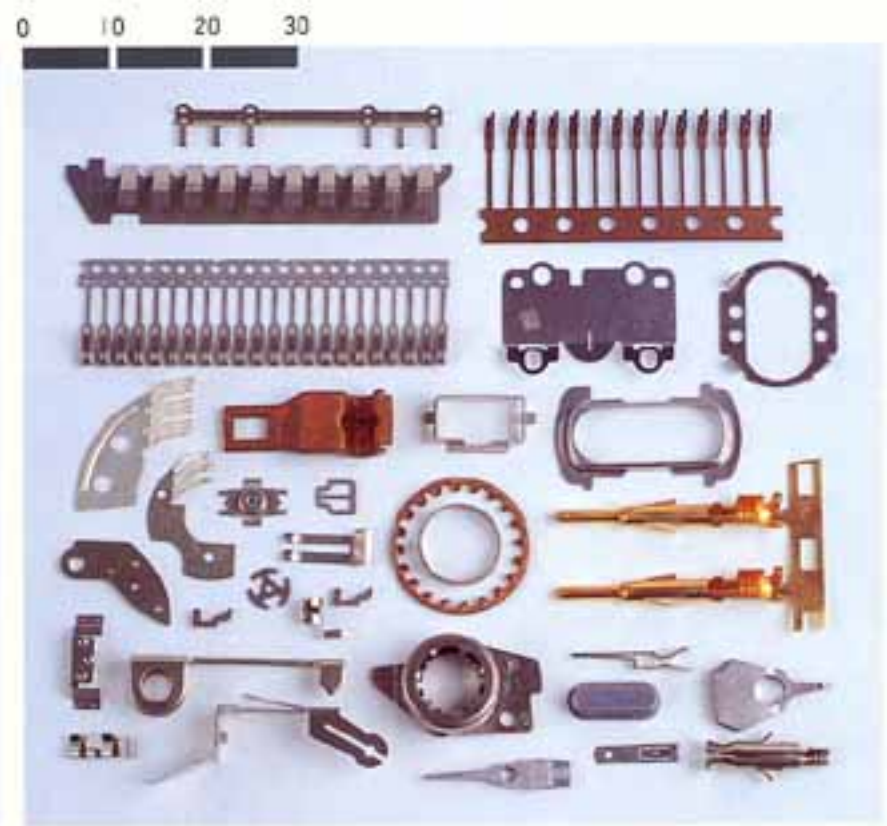
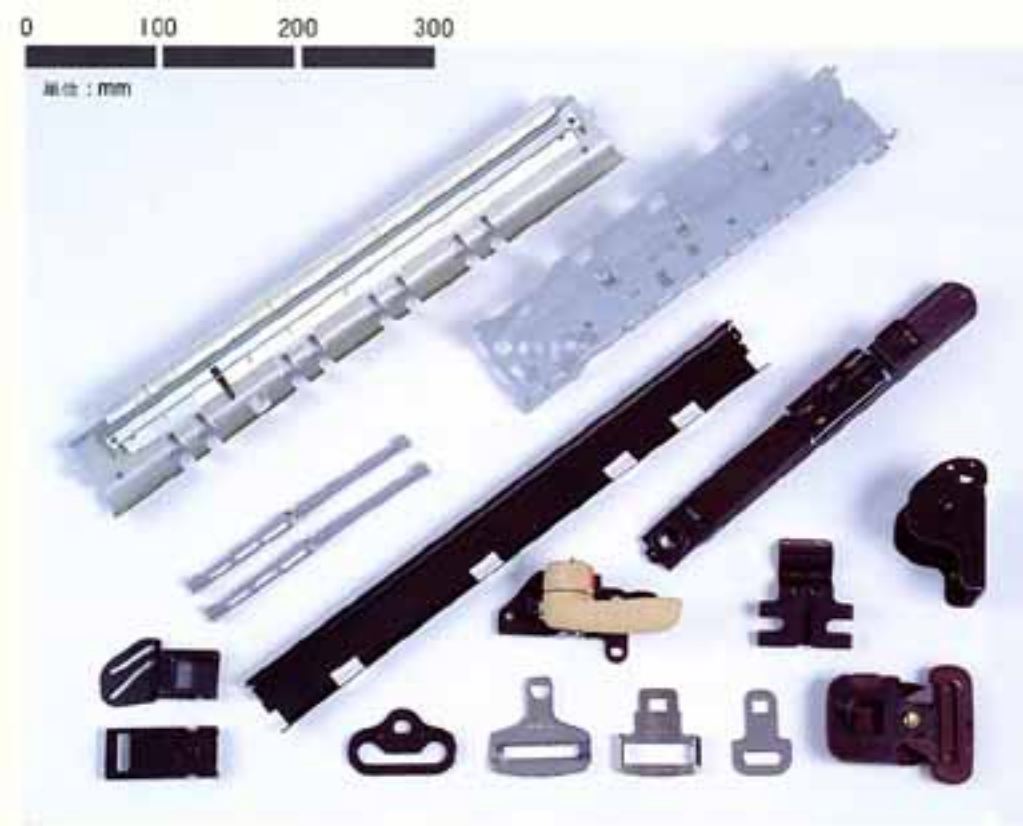
●イラストは、平板を精密順送金型によるプレス加工のみで仕上げたワークのイメージサンプルです。

独自の付加価値を創造する、金型生産とプレス加工のツインターフェイス・ソリューション。



金型生産がプレス加工をパワーアップ。自社プレス加工が、より洗練された金型生産をバックアップ。日進精機は、この、車の両輪とも言える金型生産とプレス加工を包括する業務内容を通じ、常に高い付加価値を生みだしています。





受託プレス加工30年の膨大な生産ノウハウが、高い完成度の金型づくりに生かされています。

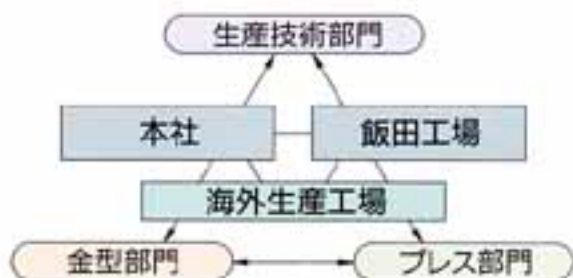
いわゆるプレス加工の“常識”を根底から変えてしまう日進精機のインテリジェント メタルスタンピング。加工の完成度、信頼性を極限まで高めることにより、私たちは複雑な曲げ加工や高度な絞り順送加工の技術構築を達成。常識的にはプレス加工が不可能と思われるような機械加工部品や鍛造品など、いままで他の加工分野であったアイテムも次々とプレス加工化に成功し、高付加価値製品製造システム化を確立しています。金型、プレス加工のことなら、どんなことでもご相談ください。私たちは、ご期待に応えるあらゆるノウハウと生産体制を用意してお待ちしています。



高品質・短納期をお約束する 総合生産体制。



日進精機では、生産技術部門、金型部門、プレス部門がそれぞれに独自性と緊密なリレーションを保ちながら、互いに研鑽・触発し合う理想的なトライアングルを形成し、ユーザーズメリットの創造に努めています。また、東京本社と長野県のパナソニックテクノバレーにある飯田工場では、最新鋭のCAD/CAMシステム、加工機器群から検査機器群まで、世界のトップレベルの設備が導入され、熟練したエンジニア、オペレーターによってフル稼働。常に高品質・短納期をお約束しています。





プレス加工の 카테고리を包括するノウハウで、 日進精機は、貴社の海外生産をそっくりお手伝いします。



マーケットのグローバル化が一般的となった今日、産業界では、研究開発は国内で、生産の主力は海外でというシフトが加速しています。しかしながら、金型・プレス等のサポーティング部門の技術移転は、現場レベルでのさまざまな問題から、なかなかスムーズにいかないのが実情です。日進精機は、こうしたテーマを抱えるお客様のご相談に、豊富な経験と独自のノウハウでお応えし、海外生産のお手伝いをしています。

● 金型の製作およびプレス生産

私たちの豊富なノウハウを投入し、お客様が海外でお使いになる金型の製作・供給をいたします。また、私たちが国内海外で生産したプレス部品をお客様の海外工場へお届けします。



● 技術者の教育、訓練ならびに受け入れ

設計・生産技術者の教育、訓練ならびに受け入れ、また製作した金型に関し、お客様の海外工場の技術者の教育、訓練をご希望の場合も、ご相談を承ります。

● 金型のメンテナンスノウハウ

特に海外生産の場合、貴重な金型には、細心のメンテナンスと、そのマニュアル化が望まれます。日進精機では、ご要望により、こうしたご相談にもお応えします。

日進精機株式会社

本社：東京都大田区多摩川2丁目29番21号 〒146-0095
TEL.03(3758)1901(代) FAX.03(3758)1969
飯田工場：長野県飯田市竜江7334番の1 〒399-2221
TEL.0265(27)2312(代) FAX.0265(27)4071
タイ工場：FRIENDSHIP RD, NAKHON RATCHASIMA 30280 THAILAND
TEL.(66-44)291-350 FAX.(66-44)395-233

URL <http://www.nissin-precision.com>